

Tampondruckmaschine Pad Printing Machine



delta III

mit geschlossenem Farbgebersystem
with sealed inking system

Modern und zeitgemäss, aber mit Blick auf das Wesentliche: Die elektromechanischen Maschinen der Reihe delta eignen sich für eine Vielzahl von Anwendungen bei ausgezeichnetem Preis-/Leistungsverhältnis und einem übersichtlichen Angebot an Optionen.

Mit einer Klischeebreite von bis zu 450 mm und einer Klischeetiefe von 220 mm können an der delta III mit dem geschlossenen Farbgebersystem hochwertige Drucke in bis zu fünf Farben realisiert werden.

Alle Einstellungen werden komfortabel am farbigen Touchscreen eingegeben. Eine selbstsprechende Symbolik mit farblichen Absetzungen sorgt dabei für höchste Bedienerfreundlichkeit. Als Optionen sind neben der automatischen Tamponreinigung verschiedene Maschinensockel oder Profilgestelle sowie Peripheriegeräte erhältlich.

Modern, with a focus on the essential: The electromechanical machines of the line delta are suitable for a wide range of applications at an excellent price/performance ratio and with a clear range of options.

With a plate width of up to 450 mm and a plate depth of 220 mm, high quality prints in up to five colours can be produced with the sealed inking system.

All settings can be entered easily using the touch screen. Self-explanatory symbols and the use of colour ensure a high level of user-friendliness. Next to the automatic pad cleaning device, different machine bases and profile frames as well as peripherals are available as options.

TECHNISCHE DATEN delta III TPF 451

FARBTOPFGRÖSSEN

Farbtöpfe rund (Ø in mm)
56 / 65 / 72 / 86 / 96 / 105

ANZAHL FARBEN

bis zu 5 Farben

KLISCHEEGRÖSSEN

Standardklischeebreiten in mm:
100 / 150 / 250
320 / 350 / 450
Standardklischeetiefe in mm:
220

TAKTZAHL

bis zu 1'850 Takte pro Stunde
bei Tamponhub 20 mm

ANTRIEB

elektromechanisch
(3-Achsen-Steuerung mit 3 Servomotoren),
stufenlos einstellbare Arbeitselemente

DRUCKKRAFT

3000 N bei zentraler Belastung

ANSCHLUSSWERTE

230 V / 50 Hz
bei Druckluftbedarf 5 - 6 bar

STEUERUNG

kompakte SPS-Steuerung
Touchscreen

TAMPONVERTIKALHUB

elektromechanisch
150 mm stufenlos programmierbar

AUSLADUNG TAMPONSCHLITTEN

192,5 mm

GEWICHT

ca. 131 kg ohne Sockel
ca. 300 kg mit Sockel MS 352

MASSE

B = 530 mm
H = 710 mm
T = 1073 mm
Angaben ohne Sockel

TECHNICAL DATA delta III TPF 451

INK CUP SIZES

Ink cups round (Ø in mm)
56 / 65 / 72 / 86 / 96 / 105

NUMBER OF COLOURS

max. 5 colours

PLATE SIZES

standard plate width in mm:
100 / 150 / 250
320 / 350 / 450
standard plate depth in mm:
220

PRINT CAPACITY

max. 1'850 cycles per hour
with pad stroke 20 mm

DRIVE

electromechanical
(3 axes control with 3 servo motors),
infinitely variable work elements

FORCE OF PRESSURE

3000 N with central load

CONNECTION

230 V / 50 Hz
5 - 6 bar if compressed air is needed

CONTROL UNIT

compact PLC
touchscreen

VERTICAL PAD STROKE

electromechanical
150 mm infinitely variable

OUTREACH PAD CARRIAGE

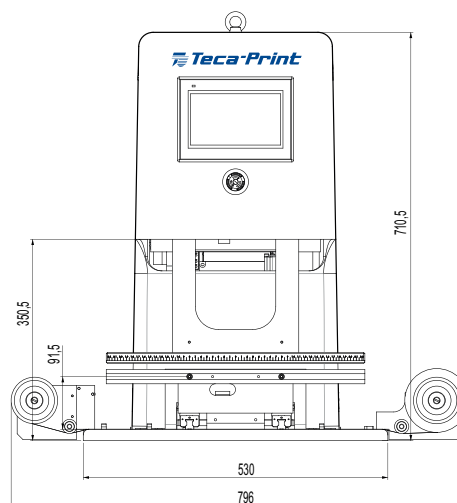
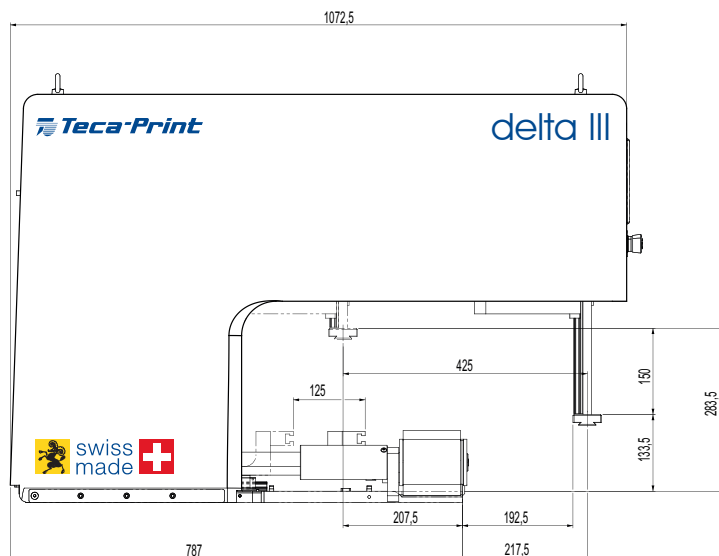
192,5 mm

WEIGHT

approx. 131 kg without base
approx. 300 kg with base MS 352

DIMENSIONS

w = 530 mm
h = 710 mm
d = 1073 mm
Dimensions are indicated without base.



Technische Änderungen vorbehalten.
We reserve the right to make technical changes without prior notice.
706 000 475 E / 10.17

Teca-Print

Teca-Print AG
Postfach
Bohlstrasse 17
CH-8240 Thayngen

Tel. +41 52 645 2000
Fax +41 52 645 2100
info@teca-print.com
teca-print.com